

010806. Контакт металл-полупроводник

Цель работы: Изучить физические процессы, возникающие в контакте металл-полупроводник.

Требуемое оборудование, входящее в состав модульного учебного комплекса МУК-ТТ1:

- | | |
|---|-------|
| 1. Блок амперметра-вольтметра АВ1 | 1 шт. |
| 2. Блок генератора напряжений ГНЗ | 1 шт. |
| 3. Стенд с объектами исследования СЗ-ТТ01 | 1 шт. |
| 4. Соединительные провода с наконечниками Ш4-Ш1.6 | 6 шт. |

Краткое теоретическое введение

Рассмотрим явления в контакте металл – полупроводник при отсутствии поверхностных состояний. Возьмем контакт электронного полупроводника (*n*-типа) и металла в предположении, что работа выхода электрона из полупроводника $A_{п}$ меньше работы выхода электрона из металла $A_{м}$, то есть $A_{п} < A_{м}$.

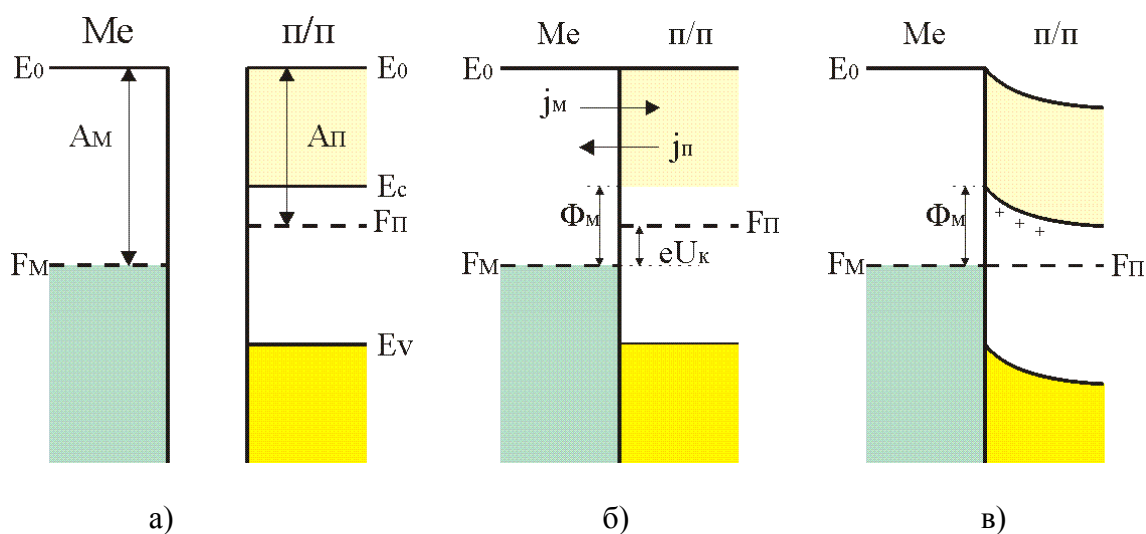


Рис. 1

На рисунке 1а показана зонная энергетическая диаграмма металла (Me) и полупроводника (п/п) не находящихся в контакте друг с другом. Термодинамическая работа выхода – это расстояние от уровня вакуума E_0 до уровня Ферми в металле $A_{м}$ или в полупроводнике $A_{п}$.

Если обеспечить идеальный контакт металла и полупроводника (т.е. такой контакт, при котором отсутствует вакуумный или диэлектрический слой между Me и п/п), то электроны будут переходить преимущественно из полупроводника в металл (так как уровень Ферми в полупроводнике в момент соединения с металлом лежит выше, чем в металле, $F_{п} > F_{м}$) (рис.1б). При этом металл заряжается отрицательно, а в полупроводнике возникнет положительный заряд, создаваемый нескомпенсированными донорами, которые получены при уходе электронов проводимости в металл. Этот поток электронов будет иметь место до тех пор, пока уровни Ферми $F_{п}$ и $F_{м}$ не выровняются, после чего установится динамическое равновесие (токи $j_{п}$ и $j_{м}$ будут

равны друг другу). Между металлом и полупроводником возникает контактная разность потенциалов.

$$U_k = \frac{A_M - A_{II}}{e} \quad (1)$$

Заряд на поверхности металла будет находиться в пределах длины экранирования Томсана-Ферма, которая примерно равна 0.05 нм. Т.к. концентрация доноров на несколько порядков меньше концентрации электронов в металле, то нескомпенсированные доноры займут значительный по толщине слой полупроводника L , сравнимый с шириной обедненной области p-n перехода, и энергетические зоны в полупроводнике изогнутся вверх (рис. 1в)

Наличие потенциального барьера на границе металл – полупроводник приводит к тому, что возможно явление выпрямления переменного тока, а ВАХ для постоянного тока будет несимметричной.

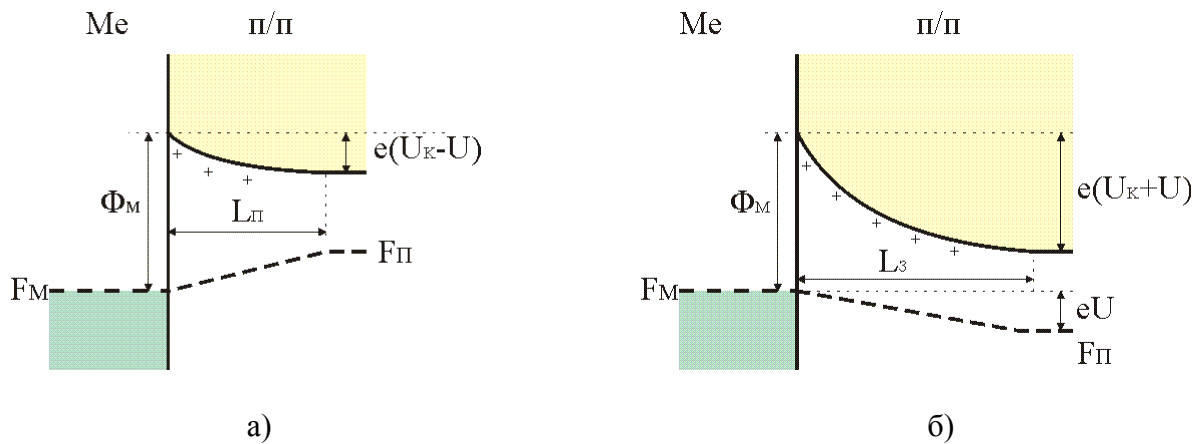


Рис.2

За положительное напряжение U примем такое напряжение, когда металл имеет положительный потенциал относительно полупроводника. Так как в области объемного заряда L (в приконтактной области полупроводника) свободных электронов практически нет, то удельное сопротивление этой области очень велико и все внешнее напряжение будет падать здесь. При $U > 0$ все уровни в полупроводнике сдвинутся вверх на величину eU , рис. 2а. Переход электронов из полупроводника в металл облегчится, высота барьера со стороны полупроводника уменьшится, а со стороны металла высота барьера останется той же самой Φ_M . Результирующий поток электронов направлен от полупроводника к металлу и увеличивается с ростом напряжения. При этом ширина обедненной области L_{II} уменьшится.

При $U < 0$ все уровни в полупроводнике сдвинутся вниз на величину eU , рис.2б, и высота потенциального барьера со стороны полупроводника увеличится, а со стороны металла вновь не изменится. Вследствие этого поток электронов j_p со стороны полупроводника уменьшится, и при увеличении U этот поток станет очень мал. Поэтому через барьер будет проходить только постоянный поток электронов из металла и результирующий поток будет идти из металла в полупроводник. При этом ширина обедненной области L_3 увеличится.

Процесс протекания тока через выпрямляющий контакт существенно зависит от того, испытывают ли электроны соударения при прохождении через запирающий слой или нет. Первый случай реализуется тогда, когда длина свободного пробега l электрона меньше толщины запирающего слоя d , а второй при обратном соотношении. В соответствии с этим существует две теории выпрямления: диффузионная ($l \ll d$) и диодная ($l \gg d$). На рис. 3 показаны ВАХ, полученные согласно диодной (кривая 1) и диффузионной (кривая 2) теории.

В обоих случаях в прямом смещении ток через диод определяется экспоненциальным членом: $I \sim \left(e^{\frac{eU}{kT}} - 1 \right)$. При обратном смещении экспоненциальный член становится мал по

сравнению с единицей, и при больших значениях напряжения в толстом слое ток растет пропорционально $U^{\frac{1}{2}}$, а в тонком стремиться к насыщению.

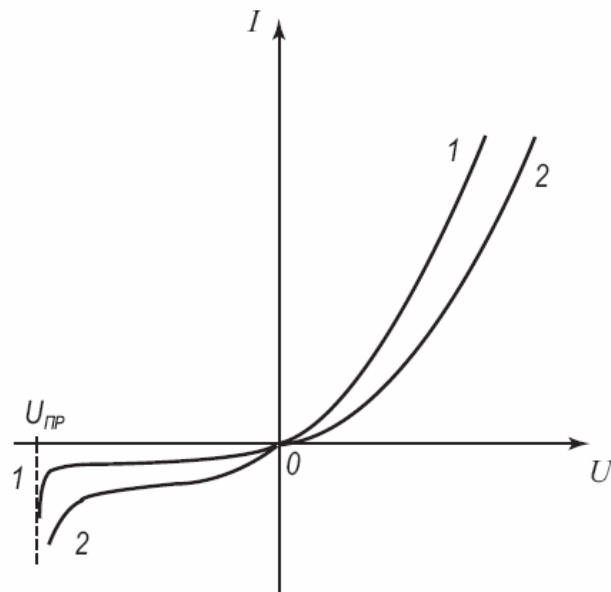


Рис. 3

Для большинства реальных контактов идеальная ситуация, рассмотренная ранее, никогда не достигается. Это связано с тем, что поверхность полупроводника всегда может содержать тонкий диэлектрический слой окисла, молекулы воды, ионы различных веществ, а также другие органические и неорганические загрязнители. По этой причине ВАХ реальных полупроводниковых приборов на основе контакта металл-полупроводник (диодов Шоттки) может не совпадать с теоретической.

Методика эксперимента

Исследовать свойства выпрямляющего контакта металл-полупроводник можно с помощью диода Шотки, который состоит из перехода металл-полупроводник, системы металлических выводов и корпуса.

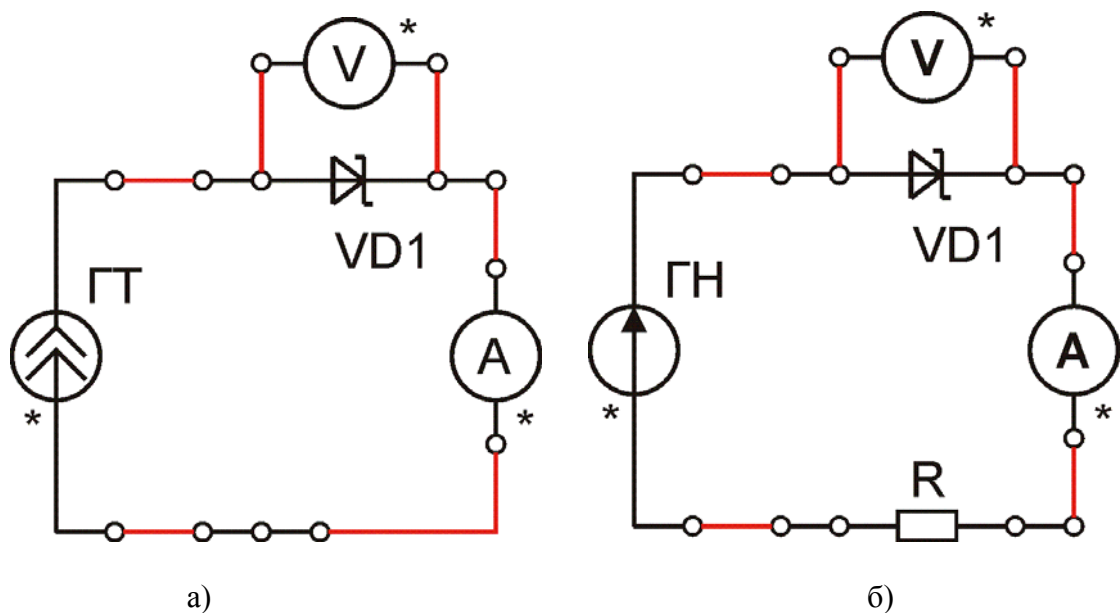


Рис. 5

При прямом смещении ВАХ имеет большую крутизну: при малом изменении прямого напряжения ток диода изменяется резко. Для экспериментального исследования ВАХ в этом случае проще и точнее устанавливать величину тока, а напряжение, полученное на диоде, измерять. Для этого в качестве источника необходимо применять либо «генератор тока» (рис. 5а), либо гасящее сопротивление R (рис. 5б).

ВАХ при обратном включении диода: даже при больших изменениях напряжения ток изменяется незначительно. В этом случае предпочтительнее использовать «генератор напряжений» для установки напряжения на диоде, а ток диода измерять (рис. 6).

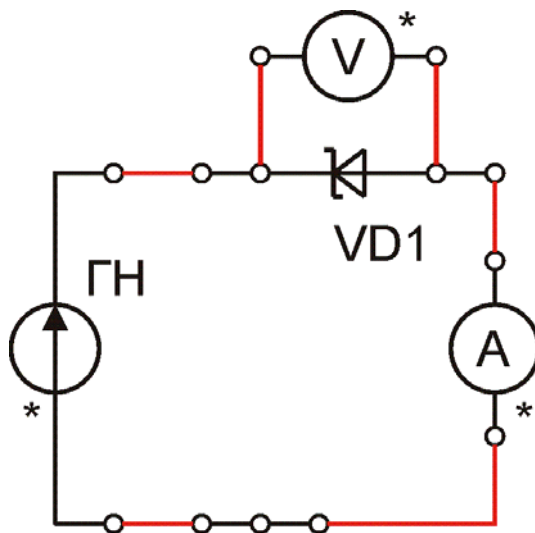


Рис. 6

Рекомендуемое задание

1. Перед выполнением работы изучить вводную часть данного описания.
2. Собрать установку по соответствующей схеме прямого, а затем обратного включения диода, указанной на рабочем месте.
3. Получить данные для построения прямой ветви ВАХ, задаваясь разными значениями прямого тока и измеряя соответствующие значения прямого напряжения на диоде.
4. Исследовать при заданном значении прямого тока зависимость прямого напряжения на диоде от температуры: $U = f(T)_{I = const}$.
5. Получить данные для построения обратной ветви ВАХ, задаваясь разными значениями обратного напряжения на ГН и измеряя соответствующие значения обратного тока диода.
6. Исследовать при заданном значении обратного напряжения зависимость обратного тока диода от температуры $I' = f(T)_{U' = const}$.
7. Построить на графике выбирая соответствующие масштабы тока и напряжения на осях координат, ВАХ для прямой и обратной ветвей.
8. Построить графики зависимостей по п. 4 и 6.