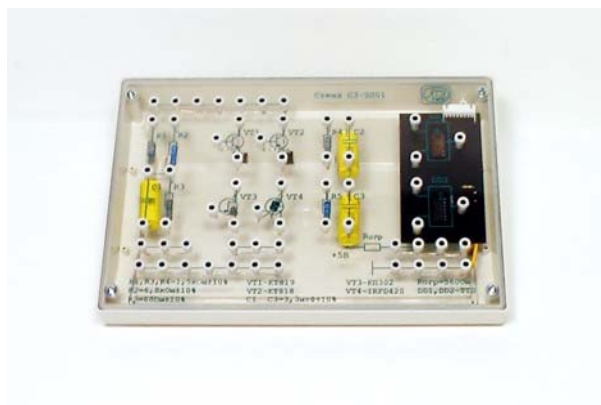




СТЕНД С ОБЪЕКТАМИ ИССЛЕДОВАНИЯ СЗ-ЭЛ01 «ТРАНЗИСТОРЫ И ЛОГИЧЕСКИЕ ЭЛЕМЕНТЫ»



Назначение

Стенд с объектами исследования СЗ-ЭЛ01 (транзисторы и логические элементы) предназначен для проведения практикума в ВУЗах по курсам физики, электротехники и физических основ электроники. Применяется в составе модульного учебного комплекса МУК-ФОЭ1.

Состав стенда

Стенд СЗ-ЭЛ01 (рис.1) содержит следующие объекты исследования:

- постоянные резисторы:

R1, R3, R4 = 1,5 кОм ±10%;

R2 = 6,8 кОм ±10%;

R5 = 68 Ом ±10%;

R_{огр} = 560 Ом ±10%;

- конденсаторы:

C1, C2, C3 = 3,3 мкФ ±10%;

- транзисторы:

VT1 – КТ819 (кремниевый, биполярный, n-p-n);

VT2 – КТ818 (кремниевый, биполярный, p-n-p);

VT3 - КП302 (кремниевый планарный полевой с затвором на основе p-n перехода и каналом n-типа);

VT4 – IRFD420 (полевой с изолированным затвором и каналом n-типа);

- логические элементы 2И-НЕ, 2ИЛИ-НЕ (КМОП либо ТТЛ).

Возможна поставка стендов с другими марками элементов, но с аналогичными характеристиками.

Стенд может быть подключен к специальному разъему, расположенном на задней стенке одного из генератора напряжений (ГН1, ГН2, ГН3), либо к источнику питания ИПС1.

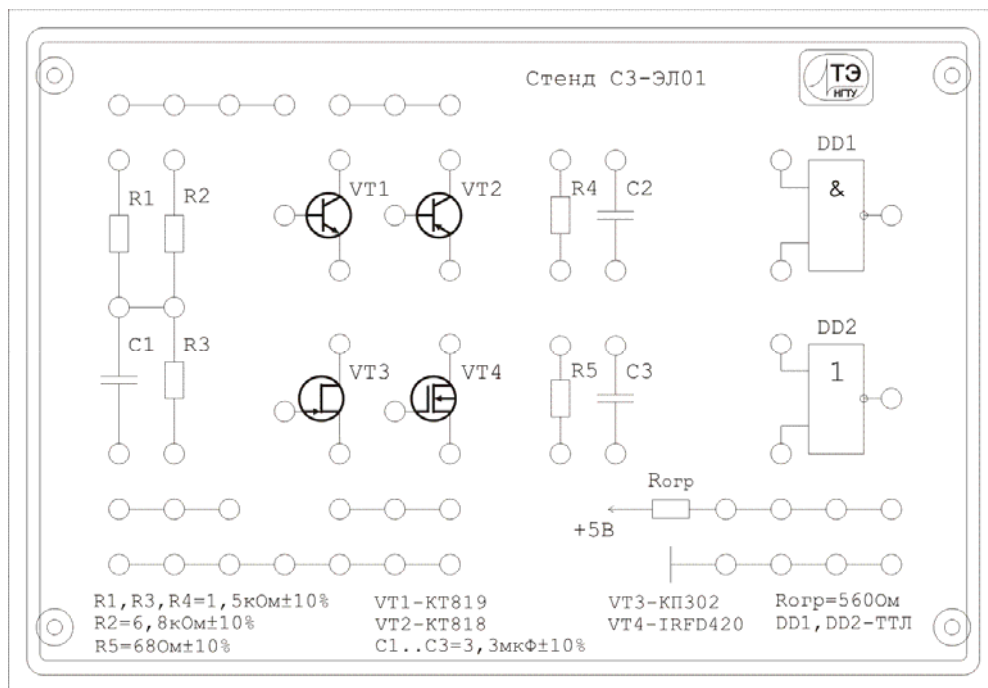


Рис. 1

Конструктивные параметры

- Масса стенда не более 1 кг;
- Габаритные размеры прибора 265*180*90мм.

НГТУ, НИЛ ТЭ: 630092 г. Новосибирск, пр. К. Маркса 20,
тел./факс (383) 346-06-77 сот. 89139145981
E-mail: info@opprib.ru
Сайт: www.opprib.ru