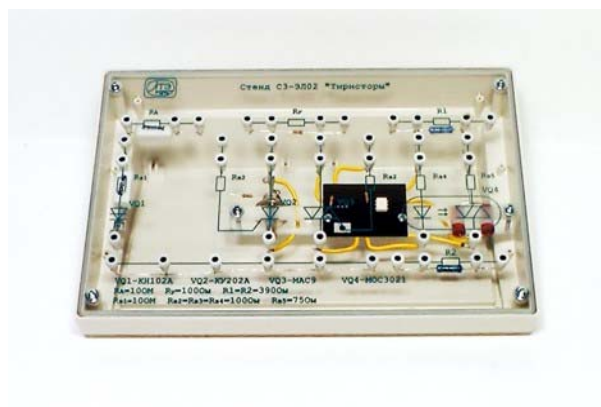




СТЕНД С ОБЪЕКТАМИ ИССЛЕДОВАНИЯ СЗ-ЭЛ02 «ТИРИСТОРЫ»



Назначение

Стенд с объектами исследования СЗ-ЭЛ02 «Тиристоры» предназначен для проведения практикума в ВУЗах по курсам физики, электротехники и физических основ электроники. Применяется в составе модульного учебного комплекса МУК-ФОЭ1.

Состав стенда

Стенд СЗ-ЭЛ02 (рис.1.) содержит следующие объекты исследования:

Стенд (рис.1.) содержит группы объектов исследования, имеющих следующие характеристики:

- динистор VQ1 – КН102А;
- тиристор VQ2 – КУ202А;
- симистор VQ3 – МАС9;
- оптосимистор VQ4 – МОС3021;
- постоянные резисторы:

$R_A = 10 \text{ Ом} \pm 10\%$;

$R_Y = 100 \text{ Ом} \pm 10\%$;

$R_1 = R_2 = 390 \text{ Ом} \pm 10\%$;

$R_{31} = 10 \text{ Ом} \pm 10\%$;

$R_{32} = R_{33} = R_{34} = 100 \text{ Ом} \pm 10\%$;

$R_{35} = 75 \text{ Ом} \pm 10\%$;

Возможна поставка стендов с другими марками элементов, но с аналогичными характеристиками.

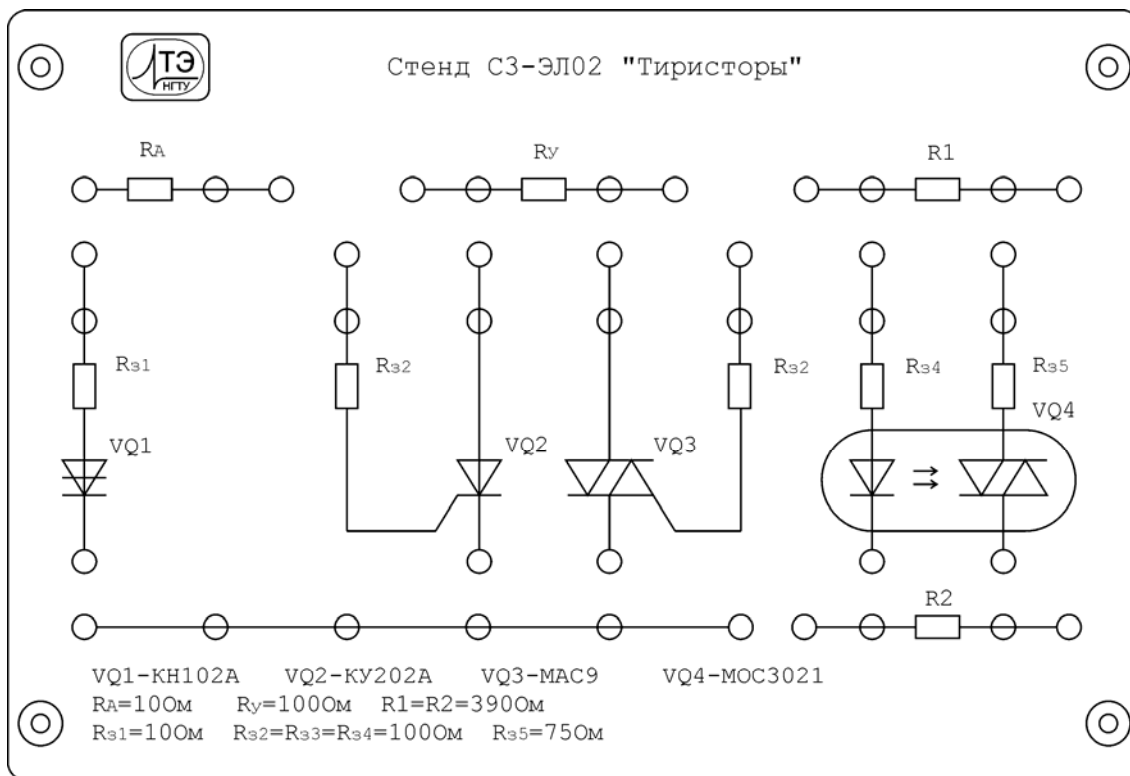


Рис. 1

Конструктивные параметры

- Масса стенда не более 1 кг;
- Габаритные размеры прибора 265*180*90мм.

НГТУ, НИЛ ТЭ: 630092 г. Новосибирск, пр. К. Маркса 20,
тел./факс (383) 346-06-77 сот. 89139145981
E-mail: info@opprib.ru
Сайт: www.opprib.ru