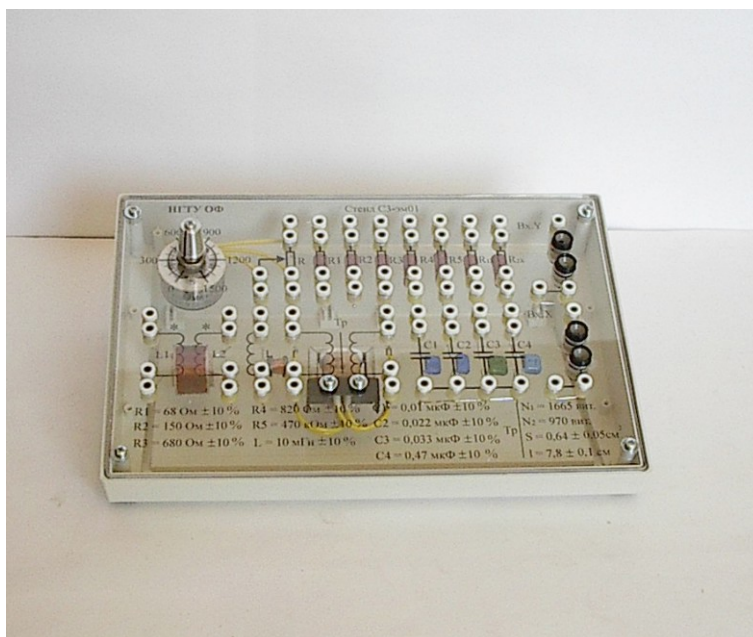




СТЕНД С ОБЪЕКТАМИ ИССЛЕДОВАНИЯ СЗ-ЭМ01 «ЭЛЕКТРИЧЕСТВО И МАГНЕТИЗМ»



Назначение

Стенд с объектами исследования СЗ-ЭМ01 предназначен для проведения практикума в ВУЗах по курсам физики и электротехники. Применяется в составе модульно-учебных комплексов серий МУК-ЭМ, МУК-ЭТ.

Состав стенда

Стенд содержит группы объектов исследования (рис.1), имеющих следующие характеристики:

- Переменный резистор сопротивлением $R = 0 \div 1,5$ кОм;
- Шесть постоянных резисторов:

$R_1 = 68 \text{ Ом} \pm 10\%$;

$R_2 = 150 \text{ Ом} \pm 10\%$;

$R_3 = 680 \text{ Ом} \pm 10\%$;

$R_4 = 820 \text{ Ом} \pm 10\%$;

$R_5 = 470 \text{ кОм} \pm 10\%$;

– Два неизвестных резистора, сопротивления которых предлагается определить в процессе выполнения работ:

$R_{1X} = 270 \text{ Ом} \pm 10\%$;

$R_{2X} = 390 \text{ Ом} \pm 10\%$;

- Четыре конденсатора:

$C1 = 0.010 \text{ мкФ} \pm 10\%$;

$C2 = 0.022 \text{ мкФ} \pm 10\%$;

$C3 = 0.033 \text{ мкФ} \pm 10\%$;

$C4 = 0.47 \text{ мкФ} \pm 10\%$;

– Индуктивность $L = 10 \text{ мГн} \pm 10\%$;

– Магнитосвязанные индуктивности $L1$ и $L2$, индуктивности которых предлагается определить в процессе выполнения работ.

– Трансформатор Tr , имеющий следующие характеристики:

Средняя длина сердечника $l = 7.8 \pm 0.1 \text{ см}$;

Площадь поперечного сечения $S = 0.64 \pm 0.05 \text{ см}^2$;

Число витков первичной обмотки $N_1 = 1665 \text{ вит.}$;

Число витков вторичной обмотки $N_2 = 970 \text{ вит.}$

Стенд снабжен переходными гнездами для подключения осциллографа “Вх. X”, “Вх. Y”.

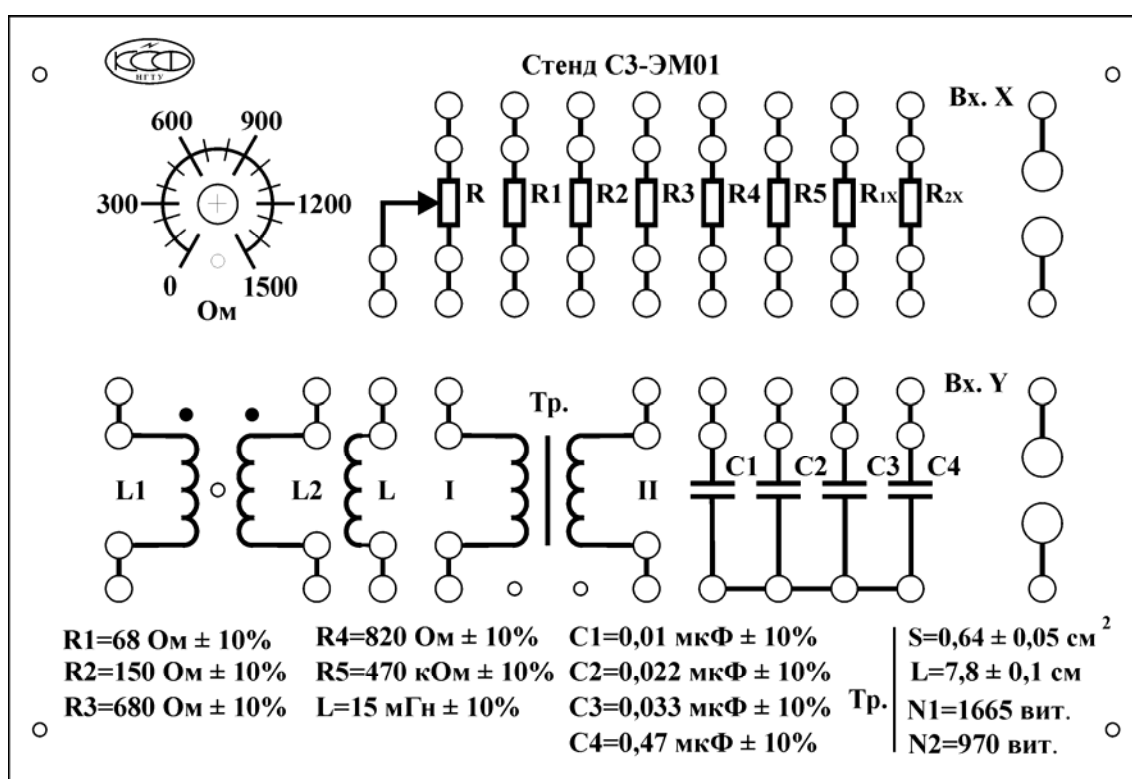


Рис.1

Конструктивные параметры

- Масса стенда не более 1 кг;
- Габаритные размеры прибора 265*180*90мм.

НГТУ, НИЛ ТЭ: 630092 г. Новосибирск, пр. К. Маркса 20,

тел./факс (383) 346-06-77 сот. 89139145981

E-mail: info@opprib.ru

Сайт: www.opprib.ru