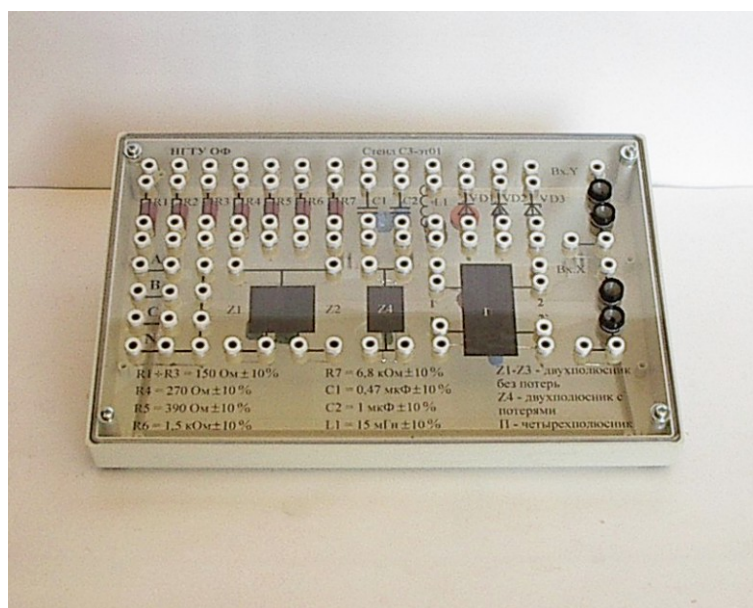




СТЕНД С ОБЪЕКТАМИ ИССЛЕДОВАНИЯ СЗ-ЭТ01 «ЭЛЕКТРОТЕХНИКА»



Назначение

Стенд с объектами исследования СЗ-ЭТ01 предназначен для проведения практикума в ВУЗах по курсу электротехники. Применяется в составе модульного учебного комплекса МУК-ЭТ1.

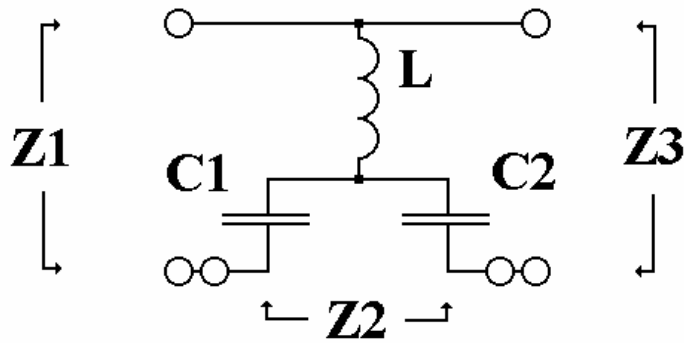
Состав стенда

Стенд содержит группы объектов исследования (рис.1), имеющих следующие характеристики:

- Семь постоянных резисторов:

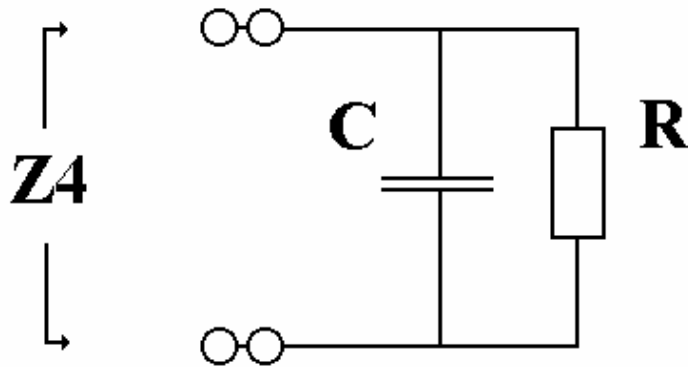
R1 = 150 Ом ±10%;	R4 = 270 Ом ±10%;	R7 = 6,8 кОм ±10%;
R2 = 150 Ом ±10%;	R5 = 390 Ом ±10%;	
R3 = 150 Ом ±10%;	R6 = 1,5 кОм ±10%;	
- Два конденсатора:
 - C1 = 0,47 мкФ ±10%;
 - C2 = 1 мкФ ±10%;
- Индуктивность L = 15мГн ±10%;
- Два диода:
 - VD1 – импульсный диод КД513А;
 - VD2 – выпрямительный диод IN5404;
- Стабилитрон VD3 КС456А (напряжение стабилизации 5,6В)

– Комбинированный двухполюсник без потерь Z1-Z3.



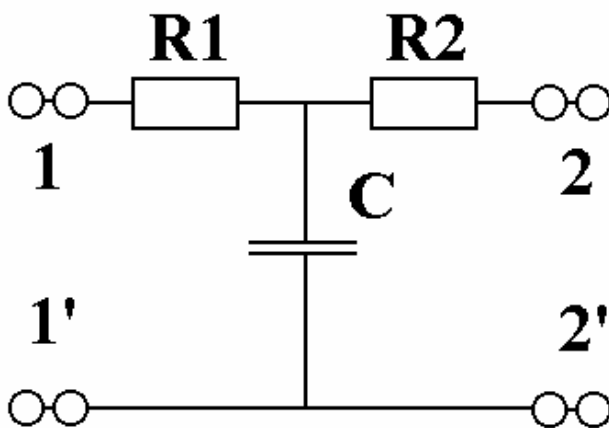
$L=15 \text{ мГн } \pm 10\%$
 $C1=0,022 \text{ мкФ } \pm 10\%$
 $C2=0,033 \text{ мкФ } \pm 10\%$

– Двухполюсник с потерями Z4.



$C=0,033 \text{ мкФ } \pm 10\%$
 $R=15 \text{ кОм } \pm 10\%$

– Четырехполюсник П.



$C=0,47 \text{ мкФ } \pm 10\%$
 $R1=27 \text{ Ом } \pm 10\%$
 $R2=150 \text{ Ом } \pm 10\%$

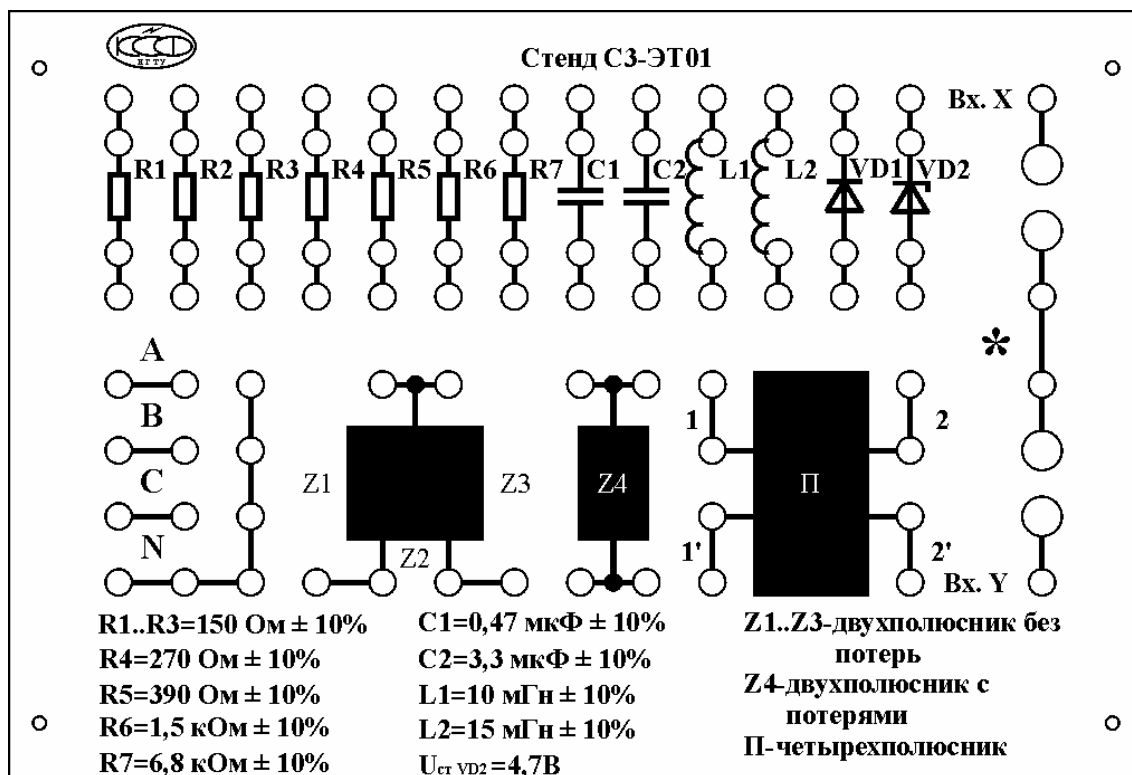


Рис. 1

Стенд снабжен переходными гнездами для подключения осциллографа “Вх. X”, “Вх. Y”.

Для подключения генератора трехфазного напряжения в стенде предусмотрены переходные гнезда “А”, “В”, “С”, “N”.

Конструктивные параметры

- Масса стенда не более 1 кг;
- Габаритные размеры прибора 265*180*90мм.

**НГТУ, НИЛ ТЭ: 630092 г. Новосибирск, пр. К. Маркса 20,
тел./факс (383) 346-06-77 сот. 89139145981**

E-mail: info@opprib.ru

Сайт: www.opprib.ru