

**СТЕНД С ОБЪЕКТАМИ ИССЛЕДОВАНИЯ СЗ-ОЭ01
ИСТОЧНИКИ ПИТАНИЯ НА ДИСКРЕТНЫХ ЭЛЕМЕНТАХ**

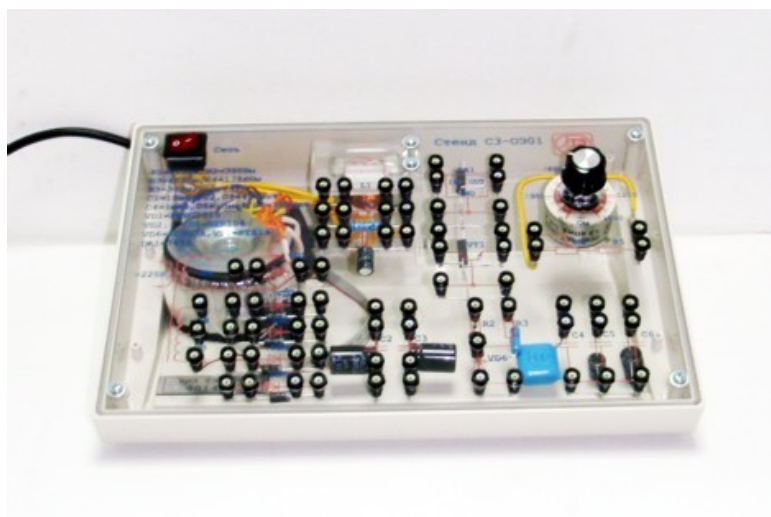


Рис. 1

Назначение

Стенд с объектами исследования СЗ-ОЭ01 предназначен для проведения практикума в ВУЗах по курсу основы электроники. Применяется в составе модульного учебного комплекса МУК-ОЭ1

Стенд предназначен для исследования режимов работы:

- Однополупериодного выпрямителя;
- Двухполупериодного выпрямителя;
- Умножителя напряжения на 2;
- Сглаживающих фильтров;
- Компенсационных стабилизаторов;
- Интегрального стабилизатора.

Состав стенда

Стенд (рис.2) содержит следующие элементы:

- Трансформатор TR1 – ТОП36-1 (Выходное напряжение 2*9 В, ток до 1 А);
- Диодный мост VD1 = КВРС1010;
- Диоды VD1...VD4 = HER106;
- Дроссель L1 = 240 мГн ±10%;
- Постоянные резисторы: R1 = 680 Ом ±10%;
R2 = 390 Ом ±10%;
R3 = 680 Ом ±10%;
R5 = 30 Ом ±10%;
- Переменный резистор R4 = 1500 Ом ±10%;

- Конденсаторы: $C1 = 10 \text{ мкФ } \pm 10\%$;
 $C2, C3 = 470 \text{ мкФ } \pm 10\%$;
 $C4 = 1 \text{ мкФ } \pm 10\%$;
 $C5 = 10 \text{ мкФ } \pm 10\%$;
 $C6 = 100 \text{ мкФ } \pm 10\%$;
- Стабилитрон $VD6 = KC447A$;
- Транзистор $VT1 = KT819$;
- Микросхема $DA1 = 7805$;

Возможна поставка стенов с другими номиналами, но с аналогичными характеристиками.

Внимание: включение стабилизатора $VD6$ производить только через ограничительные резисторы.

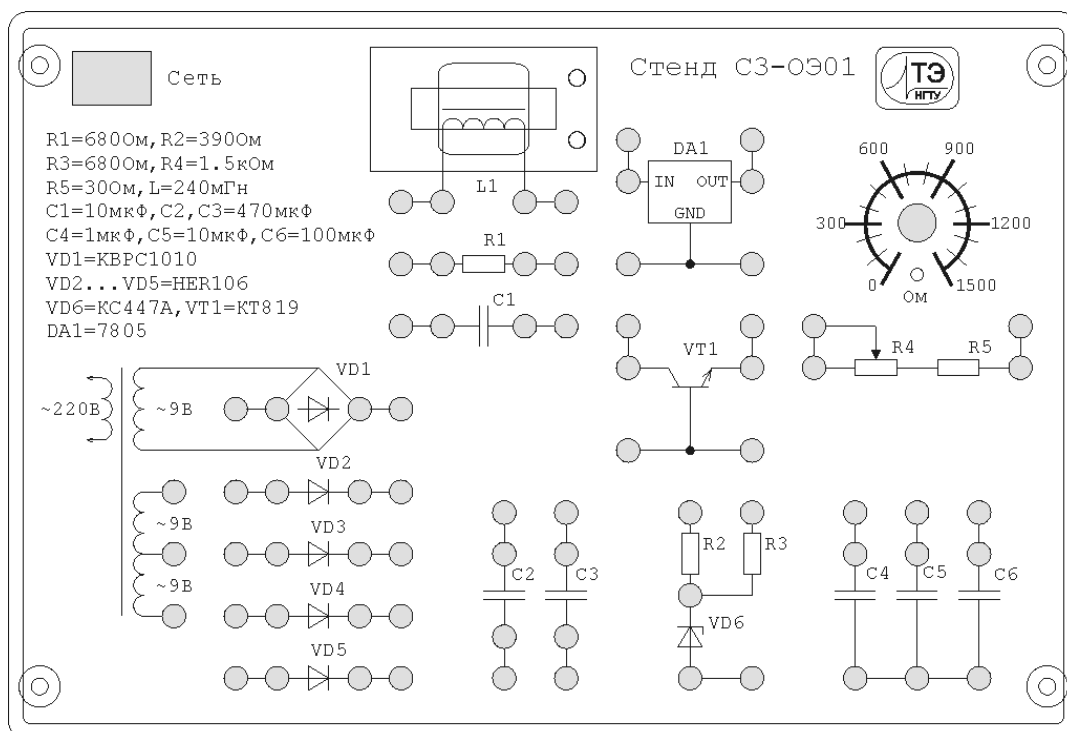


Рис. 2

Конструктивные параметры

- Масса стенда не более 1,5 кг;
- Габаритные размеры прибора 180*264*86 мм.