

**СТЕНД С ОБЪЕКТАМИ ИССЛЕДОВАНИЯ СЗ-ОЭ02
УСИЛИТЕЛИ НА БИПОЛЯРНЫХ ТРАНЗИСТОРАХ**



Рис. 1

Назначение

Стенд с объектами исследования СЗ-ОЭ02 предназначен для проведения практикума в ВУЗах по курсу основы электроники. Применяется в составе модульного учебного комплекса МУК-ОЭ1.

Стенд предназначен для исследования режимов работы:

- Однокаскадного усилителя класса А;
- Двухкаскадного усилителя класса А;
- Двухтактного усилителя мощности классов В и АВ.

Состав стенда

Стенд (рис.2) содержит следующие элементы:

- Конденсаторы: C1, C2 = 10 мкФ ±10%;
C3, C5 = 100 мкФ ±10%;
C4 = 0,1 мкФ ±10%;
- Переменные резисторы: R1 = 5 кОм ±10%;
R16 = 330 Ом ±10%;
- Постоянные резисторы: R2 = 3,3 кОм ±10%;
R3 = 5,6 кОм ±10%;
R4 = 680 Ом ±10%;
R5, R6 = 68 Ом ±10%;
R7 = 820 Ом ±10%;
R8, R9 = 6,8 кОм ±10%;
R10, R11, R14 = 20 Ом ±10%;

- Диоды VD1...VD2 = HER106;
 - Транзисторы: VT1 = КТ3102;
 - VT2, VT4 = КТ819;
 - VT3 = КТ818;
 - Громкоговоритель BA1 = 8 Ом, 0,5 Вт.
- Возможна поставка стендов с другими номиналами, но с аналогичными характеристиками.

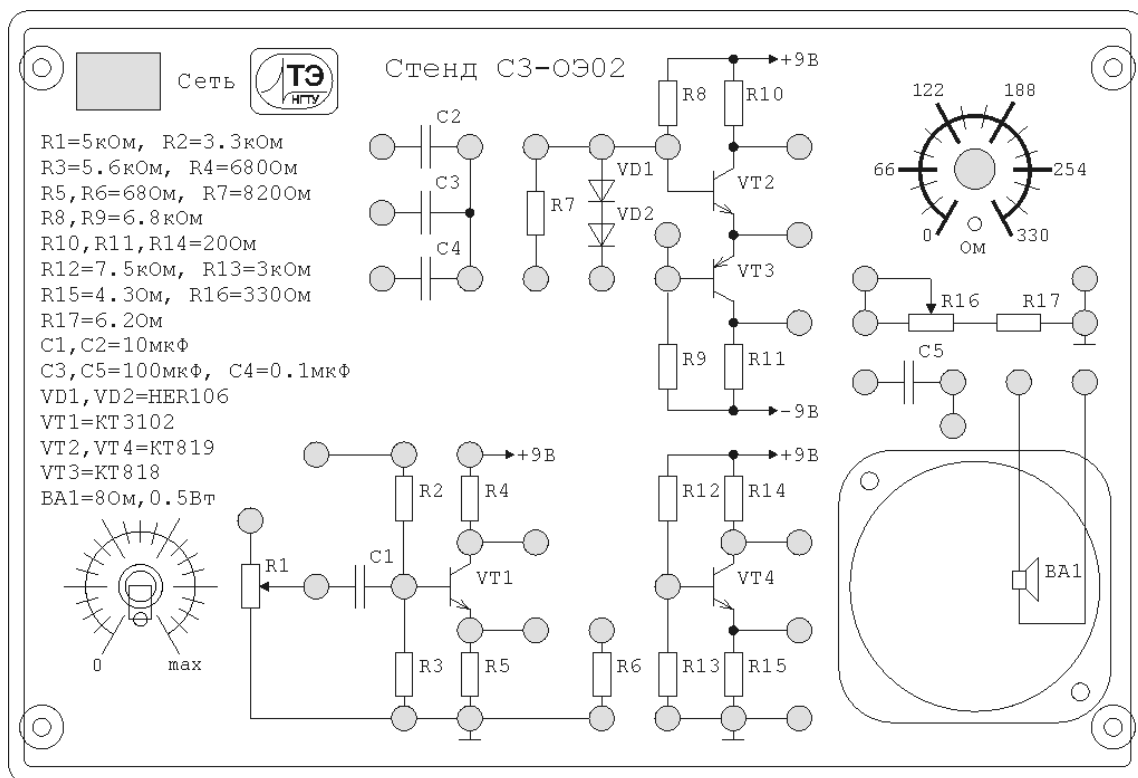


Рис. 2

Конструктивные параметры

- Масса стенда не более 1,5 кг;
- Габаритные размеры прибора 180*264*86 мм.

**НГТУ, НИЛ ТЭ: 630092 г. Новосибирск, пр. К. Маркса 20,
тел./факс (383) 346-06-77 сот. 89139145981
E-mail: info@opprib.ru
Сайт: www.opprib.ru**