

СТЕНД С ОБЪЕКТАМИ ИССЛЕДОВАНИЯ СЗ-ОЭ03 ОПЕРАЦИОННЫЕ УСИЛИТЕЛИ



Рис. 1

Назначение

Стенд с объектами исследования СЗ-ОЭ03 предназначен для проведения практикума в ВУЗах по курсу основы электроники. Применяется в составе модульного учебного комплекса МУК-ОЭ1.

Стенд предназначен для исследования режимов работы:

- Однокаскадного усилителя класса А;
- Двухкаскадного усилителя класса А;
- Двухтактного усилителя мощности классов В и АВ.

Состав стенда

Стенд (рис.2) содержит следующие элементы:

- Операционный усилитель DA1 - TCA0372DP1, с защитой по току, тепловой защитой;
- Переменный резистор $R_{п} = 100 \text{ Ом} \pm 10\%$;
- Постоянные резисторы: $R_{п1} = 100 \text{ кОм} \pm 1\%$;
 $R_{п2} = 100 \text{ кОм} \pm 1\%$;
 $R_x = 27 \text{ Ом} \pm 10\%$ (возможен другой номинал);
 $R_{1.1} = 100 \text{ Ом} \pm 1\%$;
 $R_{1.2} = 1 \text{ кОм} \pm 1\%$;
 $R_{1.3} = 10 \text{ кОм} \pm 1\%$;
 $R_{2.1} = 10 \text{ кОм} \pm 1\%$;
 $R_{2.2} = 10 \text{ кОм} \pm 1\%$;
 $R_{2.3} = 100 \text{ кОм} \pm 1\%$;
 $R_{2.4} = 1 \text{ МОм} \pm 1\%$;
 $R_{3.1} = 100 \text{ Ом} \pm 1\%$;

- R3.2 = 1 кОм ±1%;
- R3.3 = 10 кОм ±1%;
- R3.4 = 5 кОм ±1%;
- Два конденсатора: C1 = 0,47 мкФ ±10%;
- C2 = 0,1 мкФ ±10%;
- Диоды VD1, VD2 – HER105;
- Термопара медь-константан-медь;

Стенд снабжен переходными гнездами для подключения осциллографа “Вх. Y”.

Возможна поставка стендов с другими номиналами, но с аналогичными характеристиками.

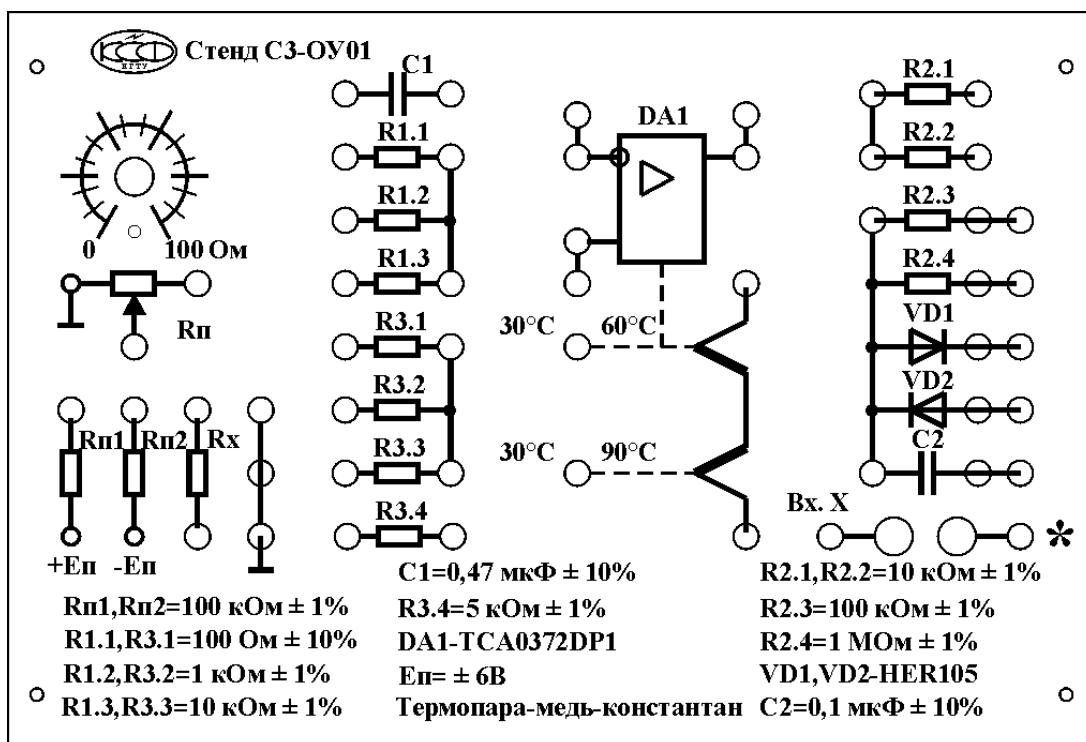


Рис. 2

Конструктивные параметры

- Масса стенда не более 1,5 кг;
- Габаритные размеры прибора 180*264*86 мм.

НГТУ, НИЛ ТЭ: 630092 г. Новосибирск, пр. К. Маркса 20,
 тел./факс (383) 346-06-77 сот. 89139145981
 E-mail: info@opprip.ru
 Сайт: www.opprip.ru